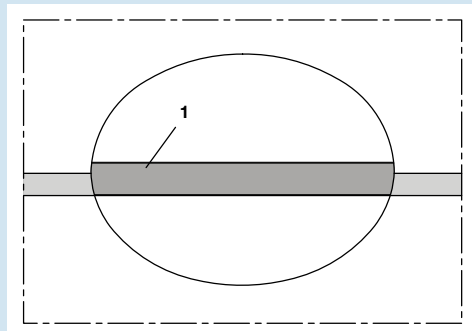
**NEU**

simply flexible  
**N**  
 NORRES

**Konstruktion:**

1. Wandung innen und außen glatt

**Construction:**

1. wall interior and exterior smooth

**Anwendungen**

Druckschlauch, mit besonderer

Eignung:

- für gasförmige und flüssige Medien

**Eigenschaften**

- hochflexibel
- innen und außen glatt
- cadmiumfrei
- Wandung lebensmittelecht
- gute Laugen- und Säurenbeständigkeit
- gute Chemikalienbeständigkeit (siehe Kap. 14.1)
- gute UV- und Ozonbeständigkeit
- kleinste Biegeradien
- gas- und flüssigkeitsdicht
- trittfest
- nur für nahezu drucklose Anwendungen

**Werkstoff**

- Wandung: Weich-PVC

**Temperaturbereich**

- ca. -20 °C bis ca. +60 °C

**Liefervarianten**

- transparent (Standard)
- Sonderfarben: voll eingefärbt
- kundenspez. Sonderaufdruck

**Applications**

Pressure hose, especially suitable:

- for gaseous and liquid media

**Properties**

- highly flexible
- smooth interior and exterior
- cadmium free
- food quality wall
- good resistance to alkalis and acids
- good resistance to chemicals (see chapt. 14.1)
- good resistance to UV and ozone
- small bending radius
- gas and liquid tight
- crush-proof
- only for almost unpressurized applications

**Material**

- wall: soft PVC

**Temperature Range**

- -20 °C approx. to +60 °C approx.

**Delivery Variants**

- transparent (standard)
- special colours: full coloured
- customer-specific product marking

**Zubehör Register 13/accessories register 13**

13.3.0



Schelle 208  
 Clamp 208

Ø-Innen		Wandstärke	Ø-Außen	Gewicht	Lagerlängen	Bestellnummer
Zoll	mm	mm	mm	kg/m	m	
Inches	I.D.	Wall Thickness	O.D.	Weight	Stock Lengths	Order No.
	mm	mm	mm	kg/m	m	
-	2,0	1,0	4,0	0,012	100	400-9020-0000
1/8"	3,0	1,0	5,0	0,016	100	400-9030-0000
-	4,0	1,0	6,0	0,020	100	400-9040-0000
-	4,0	1,5	7,0	0,034	100	400-9040-2182
-	5,0	1,5	8,0	0,040	100	400-9050-0000
1/4"	6,0	1,5	9,0	0,046	100	400-9060-0000
1/4"	6,0	2,0	10,0	0,065	100	400-9060-2184
-	7,0	1,5	10,0	0,052	100	400-9070-0000
5/16"	8,0	2,0	12,0	0,082	50	400-9080-0000
-	9,0	2,0	13,0	0,090	50	400-9090-0000
3/8"	10,0	2,0	14,0	0,098	50	400-9100-0000
-	12,0	2,5	17,0	0,148	50	400-9120-0000
-	14,0	2,5	19,0	0,168	50	400-9140-0000
-	15,0	2,5	20,0	0,178	50	400-9150-0000
5/8"	16,0	3,0	22,0	0,233	50	400-9160-0000
-	18,0	3,0	24,0	0,257	50	400-9180-0000
-	20,0	2,0	24,0	0,180	50	400-9200-0000
-	20,0	3,0	26,0	0,282	50	400-9200-2175
7/8"	22,0	3,0	28,0	0,306	50	400-9220-0000
1"	25,0	3,0	31,0	0,343	25	400-9250-0000
1 1/8"	30,0	3,5	37,0	0,479	25	400-9300-0000
1 1/4"	32,0	4,0	40,0	0,588	25	400-9320-0000
1 1/2"	38,0	5,0	48,0	0,878	25	400-9380-0000
-	40,0	4,0	48,0	0,719	25	400-9400-0000
-	40,0	5,0	50,0	0,919	25	400-9400-2187
2"	50,0	5,0	60,0	1,123	25	400-9500-0000
2 3/8"	60,0	5,0	70,0	1,327	25	400-9600-0000

Weitere Abmessungen und Längen auf Anfrage lieferbar. Alle angegebenen Werte sind ca. Angaben und wurden bei 20 °C ermittelt. Technische Änderungen vorbehalten. Bitte beachten Sie den technischen Anhang./Further diameters and lengths available on request. All stated data are approx. figures based on a temperature of 20 °C. Engineering modifications subject to change. Please refer to the technical appendix.