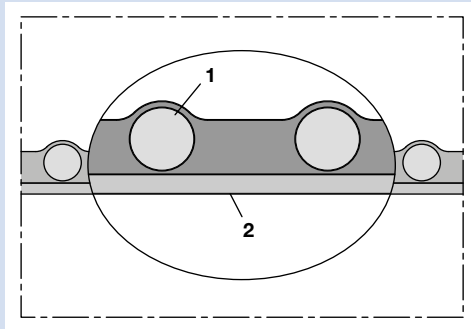
**NEU**

simply flexible
N
 NORRES

**Konstruktion:**

1. in der Wandung eingebettete Hartkunststoffwendel
2. Innenseele glatt

Construction:

1. hard-plastic spiral integrated in wall
2. inside layer smooth

Anwendungen

Spezieller und abriebfester Saug- und Förderschlauch, mit besonderer Eignung:

- für hohen Durchsatz an extrem abrasiven Feststoffen wie Sand, Kies, Getreide, Scherben und Späne
- für gasförmige und flüssige Medien
- für Silofahrzeuge
- als Förderschlauch in Glashütten, Hafenanlagen, Stahlwerken, Steinbrüchen, Werften, Zementwerken etc.

Eigenschaften

- superschwere Ausführung
- extrem abriebfest (Abriebfestigkeit ca. 2,5 – 5 mal besser als die meisten Gummi Materialien und ca. 3 – 4 mal besser als die meisten Weich-PVC's)
- innen glatt
- sehr hohe Druck-, Vakuum- und Scheiteldruckfestigkeit
- hohe axiale Festigkeit
- gute Chemikalienbeständigkeit
- gute UV- und Ozonbeständigkeit
- gas- und flüssigkeitsdicht

Werkstoff

- Wandung: Polyurethan
- Innenseele, außen Weich-PVC
- Spirale: Hart-PVC

Temperaturbereich

- ca. -20 °C bis ca. +70 °C
- kurzzeitig bis ca. +80 °C

Liefervarianten

- Innenseele blau und Wandung außen transparent (Standard)
- Sonderfarben: eingefärbte Spirale, voll eingefärbt
- kundenspez. Sonderaufdruck

Applications

Special and abrasion-proof suction and transport hose, especially suitable:

- for high flow-rates of extremely abrasive solids such as sand, gravel, grain, refuse glass and chips
- for gaseous and liquid media
- for silo vehicles
- as conveying hose in glassworks, docks, steel works, quarries, shipyards, cement works etc.

Properties

- super-heavy model
- extremely abrasion-proof (abrasion resistance about 2.5 to 5 times better than most rubber materials and about 3 to 4 times better than most soft PVC's)
- smooth interior
- very high pressure, vacuum and compression resistance
- high axial strength
- good resistance to chemicals
- good resistance to UV and ozone
- gas and liquid tight

Material

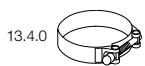
- wall: interior polyurethane layer, exterior soft PVC
- spiral: rigid PVC

Temperature Range

- -20 °C approx. to +70 °C approx.
- short time to +80 °C approx.

Delivery Variants

- blue interior layer and transparent exterior wall (standard)
- special colours: coloured spiral, full coloured
- customer-specific product marking

Zubehör Register 13/accessories register 13

13.4.0

Gelenkbolzenschelle 211
 Pintle Hose Clamp 211

Ø-Innen	Ø-Außen	empfohlene Betriebsgrenzwerte		Biegeradius	Gewicht	Lagerlängen	Bestellnummer
mm	mm	Überdruck	Unterdruck	(Schlauchmitte)	kg/m	m	
I.D.	O.D.	Recommended Operating Limits		(middle of hose)	Weight	Stock Lengths	Order No.
mm	mm	Overpressure	Vacuum	mm	kg/m	m	
		bar	bar				
76	90	6,000	0,900	550	2,20	13,5 30	387-0076-0000
90	105	5,500	0,900	640	2,60	13,5 30	387-0090-0000
102	118	4,000	0,900	850	3,30	13,5 30	387-0102-0000
127	145	3,000	0,900	1100	4,20	13,5 30	387-0127-0000
152	173	3,000	0,900	1400	6,40	13,5 20	387-0152-0000

Weitere Abmessungen und Längen auf Anfrage lieferbar. Alle angegebenen Werte sind ca. Angaben und wurden bei 20 °C ermittelt. Technische Änderungen vorbehalten. Bitte beachten Sie den technischen Anhang./Further diameters and lengths available on request. All stated data are approx. figures based on a temperature of 20 °C. Engineering modifications subject to change. Please refer to the technical appendix.