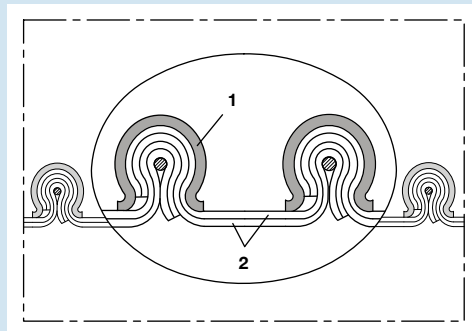




simply flexible


**Konstruktion**

patentierte CP-Konstruktion

(CP = Klemmprofil, siehe Kap. 0.2):

1. Klemmprofil-Stützwendel (Metallband und Draht)
2. zweilagige Wandung

Construction

patented CP construction

(CP = clamp profile, see chapt. 0.2):

1. clamp profile supporting spiral (metal band and wire)
2. double-layer wall

Anwendungen

Elektrisch leitfähiger Absaug- und Gebläseschlauch, mit besonderer Eignung:

- in explosionsgefährdeten Bereichen (Ex-Schutz)
- für aggressive Feststoffe wie Stäube, Pulver und Fasern
- für aggressive gasförmige Medien wie Dämpfe und Rauch
- als Faltenbalg und Kompensator
- für Entstaubungs- und Absauganlagen

Eigenschaften

- Oberflächenwiderstand PTFE-Folie $10^6 \Omega$
- doppellagig
- sehr gut hitzebeständig
- hochflexibel und stauchbar 4:1
- Scheuerschutz durch äußeres Klemmprofil
- zugfeste Verklebung der Wandung im Klemmprofil
- antiadhäsiv
- gute Laugen- und Säurenbeständigkeit
- extrem gute Chemikalienbeständigkeit (siehe Kap. 14.1)
- gute UV- und Ozonbeständigkeit (siehe Kap. 14.8)
- kleinste Biegeradien
- abknicksicher
- geringes Gewicht

Werkstoff

- Wandung: innen halbleitende PTFE-Folie, außen Hypalon® beschichtetes Polyestergerewebe
- Klemmprofil: komplett Edelstahl (VA)

Temperaturbereich

- ca. -40 °C bis ca. +170 °C

Liefervarianten

- kundenspez. Konstruktionen mit anderen Klemmprofil-Stützwendelsteigungen und Wandungsmaterialien

Applications

Electrically conductive suction and blast hose, especially suitable:

- in areas liable to contain explosive mixtures (explosion protection)
- for aggressive solids such as dust, powder and fibres
- for aggressive gaseous media such as vapors and smoke
- as bellows and compensator
- for de-dusting and suction plants

Properties

- surface resistance PTFE foil $10^6 \Omega$
- double-layer
- very good heat resistance
- highly flexible and compressible 4:1
- abrasion protection via external clamp profile
- firm clamping of the wall in clamp profile
- anti-adhesive
- good resistance to alkalis and acids
- extremely good resistance to chemicals (see chapt. 14.1)
- good resistance to UV and ozone (see chapt. 14.8)
- small bending radius
- kink-proof
- minimum weight

Material

- wall: interior semi-conducting PTFE foil, exterior Hypalon® coated polyester fabric
- clamp profile: stainless steel (VA)

Temperature Range

- -40 °C approx. to +170 °C approx.

Delivery Variants

- customized constructions with special clamp profile supporting spiral pitch and wall materials

HYPALON® and TEFLON® are registered trademarks of DuPont.

HYPALON® und TEFLON® sind eingetragene Warenzeichen von DuPont.

Zubehör Register 13/accessories register 13

13.1.0



Spiralschelle 212
Spiral Hose Clamp 212

13.6.0



Schelle m. Befestigungsöse 217
Clamp w. Fixing Eyelet 217

13.7.0



Schelle m. Schnellverschluss 213
Clamp w. Quick-Release Closure 213

13.18.0



Blechverbinder 270-271
Metal Connector 270-271

Ø-Innen	Ø-Außen	empfohlene Betriebsgrenzwerte		Biegeradius	Gewicht	Fertigungslängen	Bestellnummer
mm	mm	Überdruck	Unterdruck	(Schlauchmitte)	kg/m	m	
I.D.	O.D.	Recommended Operating Limits		Bending Radius	Weight	Production Lengths	Order No.
mm	mm	Overpressure	Vacuum	(middle of hose)	kg/m	m	
		bar	bar	mm			
50	62	0,420	0,300	43	0,84	6	472-0050-1003
55	67	0,400	0,280	47	0,91	6	472-0055-1003
60	72	0,375	0,250	50	0,99	6	472-0060-1003
65	77	0,360	0,230	54	1,06	6	472-0065-1003
70	82	0,340	0,210	57	1,13	6	472-0070-1003
75	87	0,330	0,180	61	1,21	6	472-0075-1003
80	92	0,315	0,160	64	1,29	6	472-0080-1003
90	102	0,290	0,110	71	1,43	6	472-0090-1003
100	112	0,190	0,100	78	1,16	6	472-0100-1003
110	122	0,180	0,085	85	1,26	6	472-0110-1003
120	132	0,170	0,075	92	1,37	6	472-0120-1003
125	137	0,165	0,070	96	1,43	6	472-0125-1003
130	142	0,160	0,060	99	1,48	6	472-0130-1003
140	152	0,155	0,050	106	1,59	6	472-0140-1003
150	162	0,105	0,040	113	1,19	6	472-0150-1003
160	172	0,100	0,035	120	1,27	6	472-0160-1003
170	182	0,095	0,035	127	1,35	6	472-0170-1003
175	187	0,095	0,030	131	1,38	6	472-0175-1003
180	192	0,090	0,030	134	1,42	6	472-0180-1003
200	212	0,085	0,025	148	1,58	6	472-0200-1003
215	227	0,080	0,020	159	1,69	6	472-0215-1003
225	237	0,080	0,020	166	1,77	6	472-0225-1003
250	262	0,060	0,020	183	1,96	6	472-0250-1003
275	287	0,055	0,015	201	2,15	6	472-0275-1003
300	312	0,050	0,010	218	2,34	6	472-0300-1003
315	327	0,050	0,010	228	2,46	6	472-0315-1003
325	337	0,040	0,010	236	2,53	6	472-0325-1003
350	362	0,040	0,010	253	2,72	6	472-0350-1003
375	387	0,035	0,010	270	2,91	6	472-0375-1003
400	412	0,035	0,010	288	3,10	6	472-0400-1003
450	462	0,030	0,005	323	3,87	6	472-0450-1003
500	512	0,020	0,005	358	3,87	6	472-0500-1003
600	612	0,020	0,005	428	4,63	3	472-0600-1003
700	712	0,015	0,002	498	5,39	3	472-0700-1003
800	812	0,015	0,001	568	6,16	3	472-0800-1003
900	912	0,015	0,001	638	6,92	3	472-0900-1003
1000	1012	0,010	0,001	708	7,68	3	472-1000-1003

Weitere Abmessungen und Längen auf Anfrage lieferbar. Alle angegebenen Werte sind ca. Angaben und wurden bei 20 °C ermittelt. Technische Änderungen vorbehalten. Bitte beachten Sie den technischen Anhang./Further diameters and lengths available on request. All stated data are approx. figures based on a temperature of 20 °C. Engineering modifications subject to change. Please refer to the technical appendix.