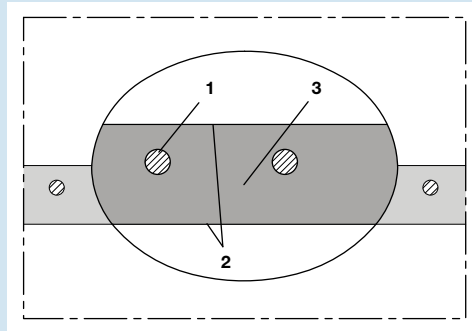




simply flexible
N
NORRES



Konstruktion

BARDUC® Konstruktion:

1. in der Wandung eingegossener Federstahldraht
2. Wandung innen und außen glatt
3. Wandstärke ca. 3 - 8 mm je nach Durchmesser

Construction

BARDUC® construction:

1. spring steel wire spiral embedded in wall
2. wall interior and exterior smooth
3. wall thickness 3 - 8 mm approx. depending on diameter

Anwendungen

Universeller Saug- und Förderschlauch, mit besonderer Eignung:

- für Feststoffe wie Pulver, Späne und Granulate
- für gasförmige und flüssige Medien
- für Druck- und Vakuumpumpen
- für Industrie, Land- und Bauwirtschaft
- zur Grundwasserabsenkung

Eigenschaften

- superschwere Ausführung
- innen und außen glatt
- flexibel
- sehr hohe Druck-, Vakuum- und Scheiteldruckfestigkeit
- hohe axiale Festigkeit
- gute Laugen- und Säurenbeständigkeit
- gute Chemikalienbeständigkeit (siehe Kap. 14.1)
- gute UV- und Ozonbeständigkeit
- gas- und flüssigkeitsdicht
- druckfest
- vakuumfest
- sehr robust
- RoHS konform
- gemäß TRBS 2153 (ehemals BGR 132): zur Ableitung elektrostatischer Aufladung bei Erdung der Spirale, empfohlen für viele Anwendungen mit Ausnahme brennbarer Schüttgüter

Werkstoff

- Wandung: hochwertiges Weich-PVC
- Spirale: Federstahldraht

Temperaturbereich

- ca. -20 °C bis ca. +70 °C
- kurzzeitig bis ca. +80 °C

Liefervarianten

- transparent (Standard)

Applications

Universal suction and transport hose, especially suitable:

- for solids such as powder, chips and granulates
- for gaseous and liquid media
- for pressure and vacuum pumps
- for industry, agriculture and construction engineering
- for reducing the ground water level

Properties

- super-heavy model
- smooth interior and exterior
- flexible
- very high pressure, vacuum and compression resistance
- high axial strength
- good resistance to alkalis and acids
- good resistance to chemicals (see chapt. 14.1)
- good resistance to UV and ozone
- gas and liquid tight
- pressure resistant
- vacuum-proof
- very robust
- conform to RoHS guideline
- according to TRBS 2153 (formerly BGR 132): capable of electrostatic discharge by grounding the spiral, recommended for many applications with the exception of inflammable bulk materials

Material

- wall: high grade soft PVC
- spiral: spring steel wire

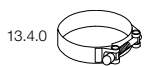
Temperature Range

- -20 °C approx. to +70 °C approx.
- short time to +80 °C approx.

Delivery Variants

- transparent (standard)

Zubehör Register 13/accessories register 13



Gelenkbolzenschelle 211
Pintle Hose Clamp 211

Superschwer, innen und außen glatt, vakuumfest, ableitfähig
Super-heavy, smooth interior and exterior, vacuum-proof, capable of electro-static discharge

3.5.0

Ø-Innen mm	Ø-Außen mm	empfohlene Betriebsgrenzwerte		Biegeradius (Schlauchmitte) mm	Gewicht kg/m	Lagerlängen weitere Fertigungslängen m	Bestellnummer
		Überdruck bar	Unterdruck bar				
I.D. mm	O.D. mm	Recommended Operating Limits		Bending Radius (middle of hose) mm	Weight kg/m	Stock Lengths further production lengths m	Order No.
		Overpressure bar	Vacuum bar				
10	16	7,000	0,850	64	0,15	30 60	381-0010-0000
12	18	6,000	0,850	72	0,18	60	381-0012-0000
13	19	6,000	0,850	76	0,20	30 60	381-0013-0000
14	20	6,000	0,850	80	0,21	<i>60</i>	381-0014-0000
16	22	6,000	0,850	90	0,25	60	381-0016-0000
18	24	5,000	0,850	98	0,29	60	381-0018-0000
19	25	5,000	0,850	100	0,32	30 60	381-0019-0000
20	26	5,000	0,850	104	0,35	60	381-0020-0000
22	28	5,000	0,850	112	0,38	60	381-0022-0000
25	32	5,000	0,850	128	0,50	30 60	381-0025-0000
30	38	4,000	0,850	152	0,59	60	381-0030-0000
32	41	4,000	0,850	164	0,65	30 60	381-0032-0000
35	44	4,000	0,850	176	0,70	60	381-0035-0000
38	47	4,000	0,850	188	0,80	30	381-0038-0000
40	50	4,000	0,850	200	0,87	30	381-0040-0000
42	52	4,000	0,800	208	0,97	30	381-0042-0000
45	55	4,000	0,800	220	1,10	30	381-0045-0000
48	58	4,000	0,800	232	1,18	<i>30</i>	381-0048-0000
50	60	4,000	0,800	256	1,24	30	381-0050-0000
60	72	3,600	0,800	288	1,70	30	381-0060-0000
63	75	3,600	0,800	300	1,80	30	381-0063-0000
65	77	3,600	0,700	308	1,86	30	381-0065-0000
70	83	3,600	0,700	332	2,00	30	381-0070-0000
75	89	3,600	0,700	356	2,15	<i>30</i>	381-0075-0000
76	90	3,600	0,700	360	2,20	30	381-0076-0000
80	94	3,600	0,700	372	2,35	20	381-0080-0000
90	104	3,000	0,700	416	2,90	20	381-0090-0000
102	116	2,400	0,700	464	3,35	20	381-0102-0000
110	124	2,000	0,650	496	4,80	20	381-0110-0000
125	140	1,500	0,600	560	5,40	20	381-0125-0000
150	166	1,500	0,500	664	6,90	<i>20</i>	381-0150-0000
152	168	1,500	0,500	672	7,00	20	381-0152-0000

Weitere Abmessungen und Längen auf Anfrage lieferbar. Alle angegebenen Werte sind ca. Angaben und wurden bei 20 °C ermittelt. Technische Änderungen vorbehalten. Bitte beachten Sie den technischen Anhang./Further diameters and lengths available on request. All stated data are approx. figures based on a temperature of 20 °C. Engineering modifications subject to change. Please refer to the technical appendix.