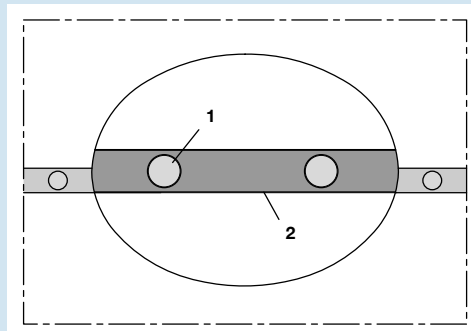




NEU

simply flexible  
**N**  
NORRES**Konstruktion:**

1. in der Wandung eingebettete Hartkunststoffwendel
2. Wandung innen glatt

**Construction:**

1. hard plastic spiral integrated in wall
2. wall interior smooth

**Anwendungen**

Spezieller Saug- und Förderschlauch, mit besonderer Eignung:

- für Bewässerung, Gülleverteiler, Kanalisations- und Senkgrubenreinigung
- für Düngemittel, Insektizide, Reinigungsmittel

**Eigenschaften**

- mittelschwere Ausführung
- innen und außen glatt
- flexibel
- gute Laugen- und Säurenbeständigkeit
- gute Chemikalienbeständigkeit (siehe Kap. 14.1)
- gute UV- und Ozonbeständigkeit
- gas- und flüssigkeitsdicht

**Werkstoff**

- Wandung: kälteflexibles Weich-PVC
- Spirale: Hart-PVC

**Temperaturbereich**

- ca. -25 °C bis ca. +60 °C

**Liefervarianten**

- grün-transparent (Standard)
- Sonderfarben: eingefärbte Spirale, voll eingefärbt
- kundenspez. Sonderaufdruck

**Applications**

Special suction and transport hose, especially suitable:

- for irrigation, liquid manure conveying, sewer and sink cleaning
- for fertilizers, insecticides, purifying agents

**Properties**

- medium-heavy model
- smooth interior and exterior
- flexible
- good resistance to alkalis and acids
- good resistance to chemicals (see chapt. 14.1)
- good resistance to UV and ozone
- gas and liquid tight

**Material**

- wall: low temperature flexible soft PVC
- spiral: rigid PVC

**Temperature Range**

- -25 °C approx. to +60 °C approx.

**Delivery Variants**

- green-transparent (standard)
- special colours: coloured spiral, full coloured
- customer-specific product marking

**Zubehör Register 13/accessories register 13**

13.4.0



Gelenkbolzenschelle 211  
Pintle Hose Clamp 211

13.18.0



Blechverbinder 270-271  
Metal Connector 270-271

Vollkunststoffschlauch, mittelschwer, innen und außen glatt, kälteflexibel  
 Full plastic hose, medium-heavy, smooth interior and exterior, low temperature flexibility

3.6.7

Ø-Innen mm	Ø-Außen mm	empfohlene Betriebsgrenzwerte		Biegeradius (Schlauchmitte) mm	Gewicht kg/m	Lagerlängen m	Bestellnummer
		Überdruck bar	Unterdruck bar				
I.D. mm	O.D. mm	Recommended Operating Limits		Bending Radius (middle of hose) mm	Weight kg/m	Stock Lengths m	Order No.
		Overpressure bar	Vacuum bar				
20	25	5,000	0,600	110	0,21	50	379-0020-0000
25	30	5,000	0,600	140	0,27	50	379-0025-0000
32	38	4,000	0,600	180	0,35	50	379-0032-0000
38	44	4,000	0,600	210	0,47	50	379-0038-0000
40	46	3,000	0,500	220	0,51	50	379-0040-0000
50	58	3,000	0,500	270	0,70	50	379-0050-0000

Weitere Abmessungen und Längen auf Anfrage lieferbar. Alle angegebenen Werte sind ca. Angaben und wurden bei 20 °C ermittelt. Technische Änderungen vorbehalten. Bitte beachten Sie den technischen Anhang./Further diameters and lengths available on request. All stated data are approx. figures based on a temperature of 20 °C. Engineering modifications subject to change. Please refer to the technical appendix.