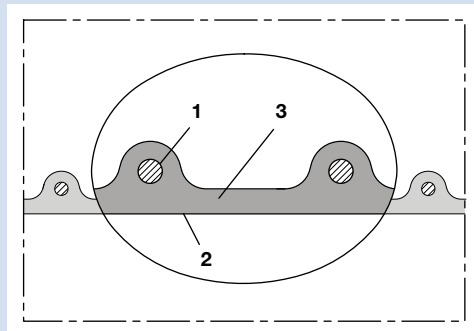




simply flexible
NORRES

**Konstruktion**

AIRDUC® Profilschlauch (siehe Kap. 0.2):

1. in der Wandung fest eingegossener Federstahl Draht
2. strömungsoptimiertes Profil
3. Wandstärke ca. 1,5 mm

Construction

AIRDUC® profile hose (see chapt. 0.2):

1. spring steel wire firmly embedded in wall
2. profile with optimized flow properties
3. wall thickness 1.5 mm approx.

Anwendungen

Abriebfester Absaug- und Förderschlauch, mit besonderer Eignung:

- für hohen Durchsatz an abrasiven Feststoffen wie Pulver, Späne und Granulate
- für gasförmige und flüssige Medien
- für Kommunalfahrzeuge
- für Grasmähgeräte, Rasenmäher und Laubsauger
- für Futtermitteltransport

Eigenschaften

- schwere Ausführung
- hoch abriebfest (Abriebfestigkeit ca. 2,5 – 5 mal besser als die meisten Gummimaterialien und ca. 3 – 4 mal besser als die meisten Weich-PVC's)
- innen glatt
- strömungstechnisch optimiert
- flexibel bei geringem Gewicht
- erhöhte Druck- und Vakuumfestigkeit
- hohe Zug- und Reißfestigkeit
- Wandung lebensmittelecht nach: FDA 21 CFR 177.2600 und 178.2010, EG Richtlinie 2002/72/EG einschließlich der jüngsten Änderungsrichtlinie 2007/19/EG, deutsche Empfehlung XXXIX BfR Polyurethan (siehe Kap. 14.5)
- Zulassung nach EG Richtlinie 2002/72/EG einschließlich der jüngsten Änderungsrichtlinie 2007/19/EG durch unabhängiges Prüfinstitut für den gesamten Schlauch (siehe Kap. 14.5)
- mikrobe- und hydrolysefest
- abknicksicher
- weichmacher- und halogenfrei
- gas- und flüssigkeitsdicht
- schwerentflammbar nach: UL94-V2
- RoHS konform
- gemäß TRBS 2153 (ehemals BGR 132): zur Ableitung elektrostatischer Aufladung bei Erdung der Spirale, empfohlen für viele Anwendungen mit Ausnahme brennbarer Schüttgüter

Applications

Abrasion-proof suction and transport hose, especially suitable:

- for high flow-rates of abrasive solids such as powder, chips and granulates
- for gaseous and liquid media
- for public utility street cleaning vehicles
- for lawnmowers, grass sweeping machines and leaves exhaust
- for fodder transport

Properties

- heavy model
- highly abrasion-proof (abrasion resistance about 2.5 to 5 times better than most rubber materials and about 3 to 4 times better than most soft PVC's)
- smooth interior
- optimized flow properties
- flexible with low weight
- increased pressure and vacuum resistance
- high tensile strength and tear resistant
- food quality wall complies with: FDA 21 CFR 177.2600 and 178.2010, EC guideline 2002/72/EC incl. the latest amendment 2007/19/EC, German guideline XXXIX BfR polyurethane (see chapt. 14.5)
- approval according to EC guideline 2002/72/EC incl. the latest amendment 2007/19/EC for the complete hose by independent institute (see chapt. 14.5)
- microbe and hydrolysis resistant
- kink-proof
- free of softener and halogen
- gas and liquid tight
- flame-retardant according to: UL94-V2
- conform to RoHS guideline according to TRBS 2153 (formerly BGR 132): capable of electrostatic discharge by grounding the spiral, recommended for many applications with the exception of inflammable bulk materials

Material

- wall: special premium ether-polyurethane (Pre-PUR® see chapt. 0.4)
- spiral: spring steel wire

Temperature Range

- -40 °C approx. to +90 °C approx.
- short time to +125 °C approx.

Delivery Variants

- transparent (standard)
- special colours: partially coloured (see chapt. 0.3)
- customer-specific product marking
- according to TRBS 2153 antistatic wall: electrical and surface resistance < 10⁹ Ω due to permanently antistatic material without migration

Werkstoff

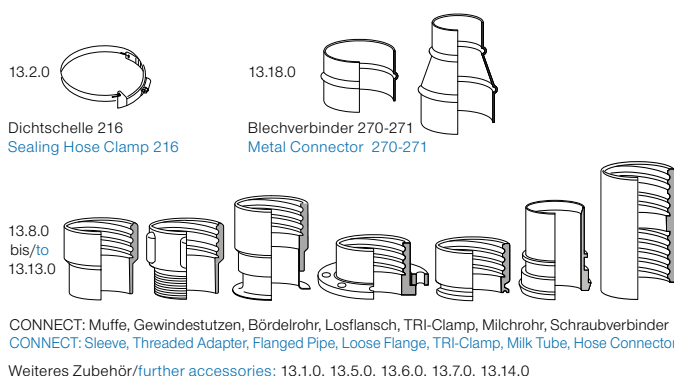
- Wandung: spezial Premium Ether-Polyurethan (Pre-PUR® siehe Kap. 0.4)
- Spirale: Federstahl Draht

Temperaturbereich

- ca. -40 °C bis ca. +90 °C
- kurzzeitig bis ca. +125 °C

Liefervarianten

- transparent (Standard)
- Sonderfarben: teileingefärbt (siehe Kap. 0.3)
- kundenspez. Sonderaufdruck
- gemäß TRBS 2153 ableitfähige Wandung: Durchgangswiderstand und Oberflächenwiderstand < 10⁹ Ω durch nicht migrierendes Permanentantistatikum

Zubehör Register 13/accessories register 13

Ø-Innen	Ø-Außen	empfohlene Betriebsgrenzwerte		Biegeradius	Gewicht	Lagerlängen	Bestellnummer
mm	mm	Überdruck	Unterdruck	(Schlauchmitte)	kg/m	weitere Fertigungslängen	
I.D.	O.D.	Recommended Operating Limits		Bending Radius	Weight	Stock Lengths	Order No.
mm	mm	Overpressure	Vacuum	(middle of hose)	kg/m	further production lengths	
		bar	bar	mm		m	
16	23	4,085	1,000	23	0,16	10 15	355-0016-1001
20	27	3,895	1,000	27	0,23	10 15 20	355-0020-1001
25	32	3,470	0,900	32	0,28	10 15 20	355-0025-1001
30	40	3,280	0,880	40	0,42	10 15	355-0030-1001
32	42	3,095	0,875	42	0,44	10 15 20	355-0032-1001
35	45	2,955	0,870	45	0,48	10 15	355-0035-1001
38	48	2,925	0,865	48	0,52	10 15 20	355-0038-1001
40	50	2,900	0,855	50	0,54	10 15 20	355-0040-1001
42	52	2,765	0,845	52	0,56	10 15	355-0042-1001
45	55	2,595	0,845	55	0,60	10 15	355-0045-1001
50	60	2,330	0,835	60	0,66	10 15 20	355-0050-1001
55	65	2,140	0,790	65	0,72	10 15	355-0055-1001
60	70	1,955	0,730	70	0,78	10 15 20	355-0060-1001
65	75	1,815	0,675	75	0,84	10 15 20	355-0065-1001
70	81	1,690	0,605	97	0,98	10 15	355-0070-1001
75	86	1,575	0,555	103	1,05	10 15	355-0075-1001
80	91	1,480	0,505	109	1,11	10 15	355-0080-1001
90	101	1,235	0,385	121	1,25	10 15	355-0090-1001
100	111	1,190	0,355	133	1,49	10 15	355-0100-1001
102	113	1,165	0,355	136	1,51	10 15	355-0102-1001
110	121	1,085	0,325	145	1,63	10 15	355-0110-1001
115	126	1,035	0,300	151	1,68	10 15	355-0115-1001
120	131	1,000	0,280	157	1,77	10 15	355-0120-1001
125	136	0,960	0,265	163	1,84	10 15	355-0125-1001
127	138	0,940	0,260	166	1,87	10 15	355-0127-1001
130	141	0,915	0,240	169	1,91	10 15	355-0130-1001
140	151	0,855	0,215	181	2,03	10 15	355-0140-1001
150	161	0,800	0,180	193	2,41	10 15	355-0150-1001
152	163	0,785	0,175	196	2,44	10 15	355-0152-1001
160	171	0,745	0,165	205	2,56	10 15	355-0160-1001
170	181	0,705	0,150	217	2,72	10 15	355-0170-1001
175	186	0,685	0,140	223	2,79	10 15	355-0175-1001
180	191	0,665	0,135	229	2,87	10 15	355-0180-1001
200	213	0,600	0,120	256	3,12	10 15	355-0200-1001
225	238	0,530	0,100	286	3,50	10 15	355-0225-1001
250	263	0,485	0,075	316	3,88	10 15	355-0250-1001
275	288	0,435	0,070	346	4,26	10	355-0275-1001
280	293	0,430	0,070	352	4,33	10	355-0280-1001
300	313	0,400	0,065	376	5,16	10	355-0300-1001
315	328	0,385	0,055	394	5,41	10	355-0315-1001
320	333	0,375	0,055	400	5,50	10	355-0320-1001
325	338	0,365	0,055	418	5,58	10	355-0325-1001
350	363	0,340	0,050	436	6,00	10	355-0350-1001
375	388	0,325	0,045	466	6,42	10	355-0375-1001
400	413	0,305	0,040	496	8,02	10	355-0400-1001
450	463	0,265	0,030	556	9,00	10	355-0450-1001
500	514	0,240	0,025	617	10,00	10	355-0500-1001

Weitere Abmessungen und Längen auf Anfrage lieferbar. Alle angegebenen Werte sind ca. Angaben und wurden bei 20 °C ermittelt. Technische Änderungen vorbehalten. Bitte beachten Sie den technischen Anhang./Further diameters and lengths available on request. All stated data are approx. figures based on a temperature of 20 °C. Engineering modifications subject to change. Please refer to the technical appendix.

2. Mikroben- u. Hydrolysefeste Polyurethanschläuche 2. Microbe and Hydrolysis Resistant Polyurethane Hoses