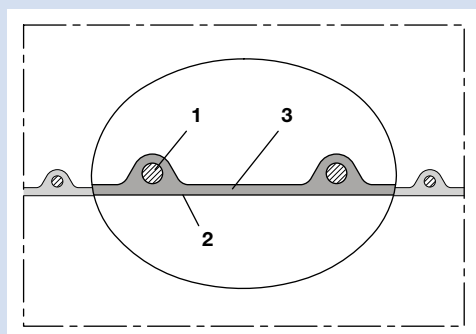


simply flexible
NORRES

**Konstruktion**

AIRDUC® Profilschlauch (siehe Kap. 0.2):

1. in der Wandung fest eingegossener Federstahldraht
2. strömungsoptimiertes Profil
3. Wandstärke ca. 0,9 mm

Construction

AIRDUC® profile hose (see chapt. 0.2):

1. spring steel wire firmly embedded in wall
2. profile with optimized flow properties
3. wall thickness 0.9 mm approx.

Anwendungen

Abriebfester Absaug- und Förder-schlauch, mit besonderer Eignung:

- für abrasive Feststoffe wie Stäube, Pulver, Fasern, Späne und Granulate
- für gasförmige und flüssige Medien
- für Kommunalfahrzeuge
- für Grasmähgeräte, Rasenmäher und Laubsauger
- für Futtermitteltransport

Eigenschaften

- mittelschwere Ausführung
- hoch abriebfest (Abriebfestigkeit ca. 2,5 – 5 mal besser als die meisten Gummimaterialien und ca. 3 – 4 mal besser als die meisten Weich-PVC's)
- innen glatt
- strömungstechnisch optimiert
- flexibel
- hohe Zug- und Reißfestigkeit
- Wandung lebensmittelecht nach: FDA 21 CFR 177.2600 und 178.2010, EG Richtlinie 2002/72/EG einschließlich der jüngsten Änderungsrichtlinie 2007/19/EG, deutsche Empfehlung XXXIX BfR Polyurethan (siehe Kap. 14.5)
- Zulassung nach EG Richtlinie 2002/72/EG einschließlich der jüngsten Änderungsrichtlinie 2007/19/EG durch unabhängiges Prüfinstitut für den gesamten Schlauch (siehe Kap. 14.5)
- mikrobe- und hydrolysefest
- gute Öl- und Benzinbeständigkeit
- abknicksicher
- weichmacher- und halogenfrei
- gas- und flüssigkeitsdicht
- schwerentflammbar nach: UL94-HB
- RoHS konform
- gemäß TRBS 2153 (ehemals BGR 132): zur Ableitung elektrostatischer Aufladung bei Erdung der Spirale, empfohlen für viele Anwendungen mit Ausnahme brennbarer Schüttgüter

Applications

Abrasion-proof suction and transport hose, especially suitable:

- for abrasive solids such as dust, powder, fibres, chips and granulates
- for gaseous and liquid media
- for public utility street cleaning vehicles
- for lawnmowers, grass sweeping machines and leaves exhaust
- for fodder transport

Properties

- medium-heavy model
- highly abrasion-proof (abrasion resistance about 2.5 to 5 times better than most rubber materials and about 3 to 4 times better than most soft PVC's)
- smooth interior
- optimized flow properties
- flexible
- high tensile strength and tear resistant
- food quality wall complies with: FDA 21 CFR 177.2600 and 178.2010, EC guideline 2002/72/EC incl. the latest amendment 2007/19/EC, German guideline XXXIX BfR polyurethane (see chapt. 14.5)
- approval according to EC guideline 2002/72/EC incl. the latest amendment 2007/19/EC for the complete hose by independent institute (see chapt. 14.5)
- microbe and hydrolysis resistant
- good resistance to mineral oils and gasoline
- kink-proof
- free of softener and halogen
- gas and liquid tight
- flame-retardant according to: UL94-HB
- conform to RoHS guideline
- according to TRBS 2153 (formerly BGR 132): capable of electrostatic discharge by grounding the spiral, recommended for many applications with the exception of inflammable bulk materials

Material

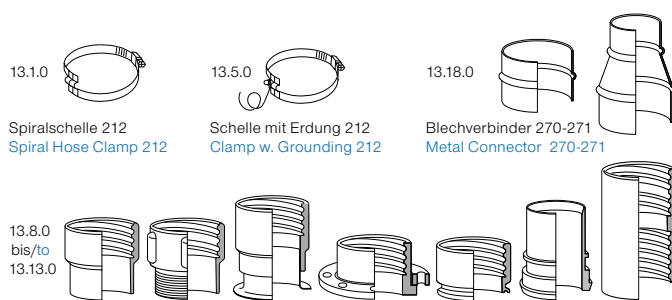
- wall: special premium ether-polyurethane (Pre-PUR® see chapt. 0.4)
- spiral: spring steel wire

Temperature Range

- -40 °C approx. to +90 °C approx.
- short time to +125 °C approx.

Delivery Variants

- transparent (standard)
- special colours: partially coloured (see chapt. 0.3)
- customer-specific product marking
- according to TRBS 2153 antistatic wall: electrical and surface resistance < 10⁹ Ω due to permanently antistatic material without migration

Zubehör Register 13/accessories register 13

CONNECT: Muffe, Gewindestutzen, Bördelrohr, Losflansch, TRI-Clamp, Milchrohr, Schraubverbinder
CONNECT: Sleeve, Threaded Adapter, Flanged Pipe, Loose Flange, TRI-Clamp, Milk Tube, Hose Connector

Weiteres Zubehör/further accessories: 13.6.0, 13.7.0, 13.14.0

Ø-Innen	Ø-Außen	empfohlene Betriebsgrenzwerte		Biegeradius	Gewicht	Lagerlängen	Bestellnummer
mm	mm	Überdruck	Unterdruck	(Schlauchmitte)	kg/m	weitere Fertigungslängen	
I.D.	O.D.	Recommended Operating Limits		Bending Radius	Weight	Stock Lengths	Order No.
mm	mm	Overpressure	Vacuum	(middle of hose)	kg/m	further production lengths	
		bar	bar	mm		m	
25	32	2,690	0,495	35	0,20	10 15	351-0025-0000
30	38	2,260	0,475	42	0,26	10 15	351-0030-0000
32	40	2,120	0,460	44	0,28	10 15	351-0032-0000
35	43	1,940	0,440	47	0,30	10 15	351-0035-0000
38	46	1,795	0,430	51	0,32	10 15 20	351-0038-0000
40	48	1,710	0,420	53	0,34	10 15 20	351-0040-0000
45	53	1,525	0,385	58	0,38	10 15	351-0045-0000
50	58	1,370	0,365	64	0,41	10 15 20	351-0050-0000
55	63	1,255	0,330	69	0,45	10 15	351-0055-0000
60	68	1,150	0,285	75	0,49	10 15	351-0060-0000
65	73	1,060	0,255	80	0,53	10 15	351-0065-0000
70	79	0,990	0,210	87	0,59	10 15	351-0070-0000
75	84	0,920	0,195	92	0,64	10 15	351-0075-0000
80	89	0,860	0,175	98	0,68	10 15	351-0080-0000
90	99	0,770	0,155	109	0,75	10 15	351-0090-0000
100	109	0,690	0,120	120	0,97	10 15	351-0100-0000
102	111	0,680	0,120	122	0,99	10 15	351-0102-0000
110	119	0,630	0,110	131	1,06	10 15	351-0110-0000
115	124	0,605	0,105	136	1,11	10 15	351-0115-0000
120	129	0,580	0,105	142	1,16	10 15	351-0120-0000
125	134	0,560	0,085	147	1,20	10 15	351-0125-0000
127	136	0,545	0,085	148	1,22	10 15	351-0127-0000
130	139	0,535	0,085	153	1,25	10 15	351-0130-0000
140	149	0,495	0,085	164	1,34	10 15	351-0140-0000
150	159	0,460	0,075	175	1,52	10 15	351-0150-0000
160	169	0,435	0,065	186	1,61	10 15	351-0160-0000
170	179	0,410	0,065	195	1,71	10 15	351-0170-0000
175	184	0,400	0,055	202	1,76	10 15	351-0175-0000
180	189	0,385	0,055	208	1,81	10 15	351-0180-0000
200	209	0,350	0,055	230	2,00	10 15	351-0200-0000
203	212	0,345	0,055	233	2,03	10 15	351-0203-0000
225	234	0,310	0,040	257	2,16	10 15	351-0225-0000
250	259	0,280	0,020	285	2,39	10 15	351-0250-0000
275	284	0,255	0,020	312	2,63	10	351-0275-0000
280	289	0,250	0,020	318	2,67	10	351-0280-0000
300	309	0,230	0,020	340	2,86	10	351-0300-0000
315	324	0,220	0,020	356	3,00	10	351-0315-0000
320	329	0,215	0,020	362	3,05	10	351-0320-0000
325	334	0,215	0,015	367	3,10	10	351-0325-0000
350	359	0,200	0,015	395	3,33	10	351-0350-0000
375	384	0,185	0,010	424	3,90	10	351-0375-0000
400	409	0,170	0,010	450	4,27	10	351-0400-0000
450	459	0,155	0,010	508	4,80	10	351-0450-0000
500	509	0,140	0,010	565	5,33	10	351-0500-0000

Weitere Abmessungen und Längen auf Anfrage lieferbar. Alle angegebenen Werte sind ca. Angaben und wurden bei 20 °C ermittelt. Technische Änderungen vorbehalten. Bitte beachten Sie den technischen Anhang./Further diameters and lengths available on request. All stated data are approx. figures based on a temperature of 20 °C. Engineering modifications subject to change. Please refer to the technical appendix.