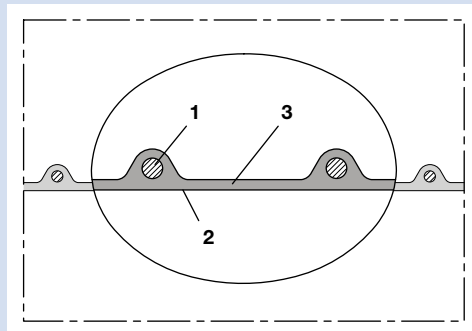


simply flexible
NORRES

**Konstruktion**

AIRDUC® Profilschlauch (siehe Kap. 0.2):

1. in der Wandung fest eingegossener Federstahldraht
2. strömungsoptimiertes Profil
3. Wandstärke ca. 0,7 mm

Construction

AIRDUC® profile hose (see chapt. 0.2):

1. spring steel wire firmly embedded in wall
2. profile with optimized flow properties
3. wall thickness 0.7 mm approx.

Anwendungen

Universeller und abriebfester Absaug- und Förderschlauch, mit besonderer Eignung:

- für abrasive Feststoffe wie Stäube, Pulver, Fasern und Späne
- für gasförmige Medien wie Öldämpfe und Schweißrauch
- für Entstaubungs- und Absauganlagen

Eigenschaften

- leichte Ausführung
- hoch abriebfest (Abriebfestigkeit ca. 2,5 – 5 mal besser als die meisten Gummimaterialien und ca. 3 – 4 mal besser als die meisten Weich-PVC's)
- innen glatt
- strömungstechnisch optimiert
- flexibel
- hohe Zug- und Reißfestigkeit
- Wandung lebensmittelecht nach: FDA 21 CFR 177.2600 und 178.2010, EG Richtlinie 2002/72/EG einschließlich der jüngsten Änderungsrichtlinie 2007/19/EG, deutsche Empfehlung XXXIX BfR Polyurethan (siehe Kap. 14.5)
- Zulassung nach EG Richtlinie 2002/72/EG einschließlich der jüngsten Änderungsrichtlinie 2007/19/EG durch unabhängiges Prüfinstitut für den gesamten Schlauch (siehe Kap. 14.5)
- mikrobe- und hydrolysefest
- gute Öl- und Benzinbeständigkeit
- gute Chemikalienbeständigkeit (siehe Kap. 14.1)
- abknicksicher
- weichmacher- und halogenfrei
- gas- und flüssigkeitsdicht
- RoHS konform
- gemäß TRBS 2153 (ehemals BGR 132): zur Ableitung elektrostatischer Aufladung bei Erdung der Spirale, empfohlen für viele Anwendungen mit Ausnahme brennbarer Schüttgüter

Werkstoff

- Wandung: spezial Premium Ether-Polyurethan (Pre-PUR® siehe Kap. 0.4)
- Spirale: Federstahldraht

Temperaturbereich

- ca. -40 °C bis ca. +90 °C
- kurzzeitig bis ca. +125 °C

Liefervarianten

- transparent (Standard)
- Sonderfarben: voll eingefärbt
- kundenspez. Sonderaufdruck
- gemäß TRBS 2153 ableitfähige Wandung: Durchgangswiderstand und Oberflächenwiderstand < 10⁹ Ω durch nicht migrierendes Permanentantistatikum

Applications

Universal and abrasion-proof suction and transport hose, especially suitable:

- for abrasive solids such as dust, powder, fibres and chips
- for gaseous media such as oil vapors and welding smoke
- for de-dusting and suction plants

Properties

- light model
- highly abrasion-proof (abrasion resistance about 2.5 to 5 times better than most rubber materials and about 3 to 4 times better than most soft PVC's)
- smooth interior
- optimized flow properties
- flexible
- high tensile strength and tear resistant
- food quality wall complies with: FDA 21 CFR 177.2600 and 178.2010, EC guideline 2002/72/EC incl. the latest amendment 2007/19/EC, German guideline XXXIX BfR polyurethane (see chapt. 14.5)
- approval according to EC guideline 2002/72/EC incl. the latest amendment 2007/19/EC for the complete hose by independent institute (see chapt. 14.5)
- microbe and hydrolysis resistant
- good resistance to mineral oils and gasoline
- good resistance to chemicals (see chapt. 14.1)
- kink-proof
- free of softener and halogen
- gas and liquid tight
- conform to RoHS guideline
- according to TRBS 2153 (formerly BGR 132): capable of electrostatic discharge by grounding the spiral, recommended for many applications with the exception of inflammable bulk materials

Material

- wall: special premium ether-polyurethane (Pre-PUR® see chapt. 0.4)
- spiral: spring steel wire

Temperature Range

- -40 °C approx. to +90 °C approx.
- short time to +125 °C approx.

Delivery Variants

- transparent (standard)
- special colours: full coloured
- customer-specific product marking
- according to TRBS 2153 antistatic wall: electrical and surface resistance < 10⁹ Ω due to permanently antistatic material without migration

Zubehör Register 13/accessories register 13

13.1.0



Spiralschelle 212
Spiral Hose Clamp 212

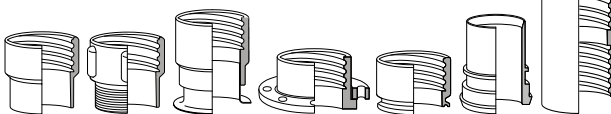
13.18.0



Blechverbinder 270-271
Metal Connector 270-271

13.8.0

bis/to



CONNECT: Muffe, Gewindestutzen, Bördelrohr, Losflansch, TRI-Clamp, Milchrohr, Schraubverbinder
CONNECT: Sleeve, Threaded Adapter, Flanged Pipe, Loose Flange, TRI-Clamp, Milk Tube, Hose Connector

Weiteres Zubehör/further accessories: 13.6.0, 13.7.0, 13.14.0

Ø-Innen	Ø-Außen	empfohlene Betriebsgrenzwerte		Biegeradius	Gewicht	Lagerlängen	Bestellnummer
mm	mm	Überdruck	Unterdruck	(Schlauchmitte)	kg/m	weitere Fertigungslängen	
I.D.	O.D.	Recommended Operating Limits		Bending Radius	Weight	Stock Lengths	Order No.
mm	mm	Overpressure	Vacuum	(middle of hose)	kg/m	further production lengths	
		bar	bar	mm		m	
25	32	2,250	0,470	35	0,19	10 15	350-0025-0000
30	37	1,870	0,450	41	0,25	10 15	350-0030-0000
32	39	1,755	0,440	43	0,27	10 15	350-0032-0000
35	42	1,610	0,420	46	0,29	10 15	350-0035-0000
38	45	1,485	0,410	50	0,31	10 15	350-0038-0000
40	47	1,140	0,395	52	0,33	10 15	350-0040-0000
45	52	1,260	0,365	57	0,37	10 15	350-0045-0000
50	57	1,135	0,345	63	0,40	10 15	350-0050-0000
55	62	1,035	0,315	68	0,44	10 15	350-0055-0000
60	67	0,950	0,270	74	0,48	10 15	350-0060-0000
65	70	0,850	0,240	79	0,52	10 15	350-0065-0000
70	77	0,815	0,200	85	0,56	10 15	350-0070-0000
75	82	0,760	0,185	90	0,59	10 15	350-0075-0000
80	87	0,715	0,165	96	0,64	10 15	350-0080-0000
90	97	0,635	0,145	107	0,72	10 15	350-0090-0000
100	107	0,575	0,115	118	0,80	10 15	350-0100-0000
102	109	0,560	0,115	120	0,81	10 15	350-0102-0000
110	117	0,520	0,105	129	0,87	10 15	350-0110-0000
115	122	0,500	0,100	134	0,90	10 15	350-0115-0000
120	127	0,475	0,095	140	0,95	10 15	350-0120-0000
125	132	0,460	0,080	145	0,98	10 15	350-0125-0000
127	134	0,450	0,080	146	0,99	10 15	350-0127-0000
130	137	0,440	0,080	151	1,01	10 15	350-0130-0000
140	147	0,410	0,080	162	1,09	10 15	350-0140-0000
150	157	0,380	0,075	173	1,40	10 15	350-0150-0000
160	167	0,355	0,065	184	1,50	10 15	350-0160-0000
170	177	0,380	0,060	193	1,58	10 15	350-0170-0000
175	182	0,325	0,050	200	1,63	10 15	350-0175-0000
180	187	0,320	0,050	206	1,67	10 15	350-0180-0000
200	207	0,285	0,050	228	1,86	10 15	350-0200-0000
203	210	0,280	0,050	231	1,88	10 15	350-0203-0000
225	232	0,255	0,035	255	2,08	10 15	350-0225-0000
250	257	0,230	0,020	283	2,31	10 15	350-0250-0000
275	282	0,210	0,020	310	2,54	10	350-0275-0000
280	287	0,205	0,020	316	2,59	10	350-0280-0000
300	307	0,190	0,020	338	2,77	10	350-0300-0000
315	322	0,180	0,015	354	2,90	10	350-0315-0000
320	327	0,180	0,015	360	2,95	10	350-0320-0000
325	332	0,175	0,015	365	2,99	10	350-0325-0000
350	357	0,165	0,015	393	3,22	10	350-0350-0000
375	382	0,155	0,010	422	3,91	10	350-0375-0000
400	407	0,145	0,010	448	4,17	10	350-0400-0000
450	457	0,130	0,010	506	4,69	10	350-0450-0000
500	507	0,115	0,010	563	5,20	10	350-0500-0000

Weitere Abmessungen und Längen auf Anfrage lieferbar. Alle angegebenen Werte sind ca. Angaben und wurden bei 20 °C ermittelt. Technische Änderungen vorbehalten. Bitte beachten Sie den technischen Anhang./Further diameters and lengths available on request. All stated data are approx. figures based on a temperature of 20 °C. Engineering modifications subject to change. Please refer to the technical appendix.